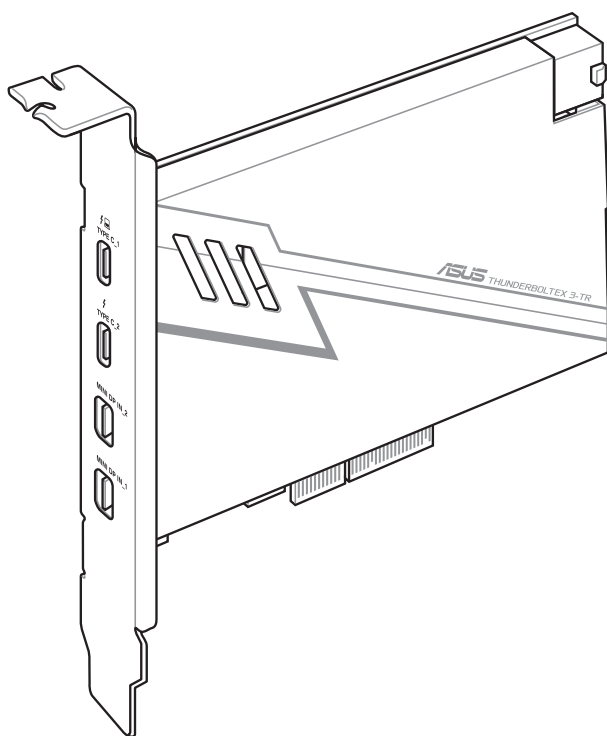


# ThunderboltEX 3-TR

## 用戶手冊



版权说明

© ASUSTeK Computer Inc. All rights reserved. 华硕电脑股份有限公司保留所有权利

本用户手册包括但不限于其所包含的所有信息皆受到著作权法之保护，未经华硕电脑股份有限公司（以下简称「华硕」）许可，不得任意地仿制、拷贝、摘抄、转译或为其他利用。

免责声明

本用户手册是以「现况」及「以当前明示的条件下」的状态提供给您。在法律允许的范围內，华硕就本用户手册，不提供任何明示或默示的担保及保证，包括但不限于商业适销性、特定目的之适用性、未侵害任何他人权利及任何得使用本用户手册或无法使用本用户手册的保证，且华硕对因使用本用户手册而获取的结果或通过本用户手册所获得任何信息之准确性或可靠性不提供担保。

用户应自行承担使用本用户手册的所有风险。用户明确了解并同意，华硕、华硕之授权人及其各该主管、董事、员工、代理人或关系企业皆无须为您因本用户手册、或因使用本用户手册、或因不可归责于华硕的原因而无法使用本用户手册或其任何部分而可能生成的衍生、附属、直接、间接、特别、惩罚或任何其他损失（包括但不限于利益损失、业务中断、数据遗失或其他金钱损失）负责，不论华硕是否被告知发生上开损失之可能性。

由于部分国家或地区可能不允许责任的全部免除或对前述损失的责任限制，所以前述限制或排除条款可能对您不适用。

用户知悉华硕有权随时修改本用户手册。本产品规格或驱动程序一经改变，本用户手册将会随之更新。本用户手册更新的详细说明请您访问华硕的客户服务网 <http://support.asus.com>，或是直接与华硕信息产品技术支持专线 400-620-6655 联络。

于本用户手册中提及之第三人产品名称或内容，其所有权及智能财产权皆为各别产品或内容所有人所有且受当前智能财产权相关法令及国际条约之保护。

当下列两种情况发生时，本产品将不再受到华硕之保修及服务：

- (1) 本产品曾经过非华硕授权之维修、规格更改、零件替换或其他未经过华硕授权的行为。
- (2) 本产品序列号模糊不清或丧失。

本产品的名称与版本都会印在主板/显卡上，版本数字的编码方式是用三个数字组成，并有一个小数点做间隔，如 1.02G、2.03G 等...数字越大表示版本越新，而越左边位数的数字更动表示更动幅度也越大。更新的详细说明请您到华硕的互联网浏览或是直接与华硕联络。

# 欢迎加入华硕爱好者的行列！

再次感谢您选购 ASUS ThunderboltEX 3-TR 卡！

华硕 ThunderboltEX 3-TR 卡提供 Thunderbolt™ 连接，让您可以连接其他 Thunderbolt 设备。使用这张卡可以在电脑与 Thunderbolt™ 设备之间传送原生 PCIe 与 DisplayPort 数据协议。

## 功能特色

您的华硕 ThunderboltEX 3-TR 卡拥有 2 个 Thunderbolt 3 USB Type C 连接端口，其中一个可以支持至最高 100W 的快速充电给 laptop 使用，以及 2 个 Mini DisplayPort IN 连接端口是将 VGA 的信号传给小卡再通过 Thunderbolt 3 的屏幕输出使用。Thunderbolt™ 3 连接端口提供 40 Gb/s 双向频宽并支持 DisplayPort 1.4，可以同时传送与显示 8K 的图像文件。Thunderbolt™ 3 连接端口可以通过 Thunderbolt™ 排线多重串接高达六个 Thunderbolt 设备。

## 包装盒内容物

请在您拿到包装盒后，马上检查下列的各项配件是否齐全：

- 1 x ThunderboltEX 3-TR 卡
- 2 x Mini DisplayPort IN 排线
- 1 x USB 2.0 排线
- 1 x 14-1 pin Thunderbolt 接口排线
- 1 x 用户手册
- 1 x 公用与 Thunderbolt™ 驱动程序光盘



---

若以上列出的任何一项配件有损坏或是短缺的情形，请尽速与您的经销商联络。

---

## ThunderboltEX 3-TR 规格列表

芯片组	Intel® Thunderbolt™ 3 JHL7540 控制器
外接插槽	2 x Thunderbolt™ 3 USB Type-C® 连接端口 - TypeC_1 连接端口，最高支持 20V/5A、100W 快速充电功能 - TypeC_2 连接端口，最高支持 9V/3A、27W 快速充电功能 2 x Mini DisplayPort IN 连接端口 1 x 6-pin PCIe 快速充电功能电源插座 1 x USB 2.0 接口 1 x Thunderbolt 接口
界面	PCIe 3.0 x4 界面
显示	支持 DisplayPort 1.4 界面，最高分辨率可达 7680 x 4320@60Hz
配件	2 x Mini DisplayPort 排线 (提供主板或显卡的 DisplayPort 与 ThunderboltEX 3-TR 卡的 mini DisplayPort IN 连接端口之间的连接) 1 x USB 2.0 排线 1 x 14-1 pin Thunderbolt 接口排线
兼容型号	华硕 Z490/H470/B460 系列主板与更新机型* 具有 14-1 pin Thunderbolt 接口功能 * 请访问 <a href="http://www.asus.com">www.asus.com</a> 以了解兼容型号的最新资讯
支持操作系统	Windows® 10 64-bit
产品尺寸	4.6 英寸 x 3.1 英寸 (11.77 厘米 x 8.05 厘米)

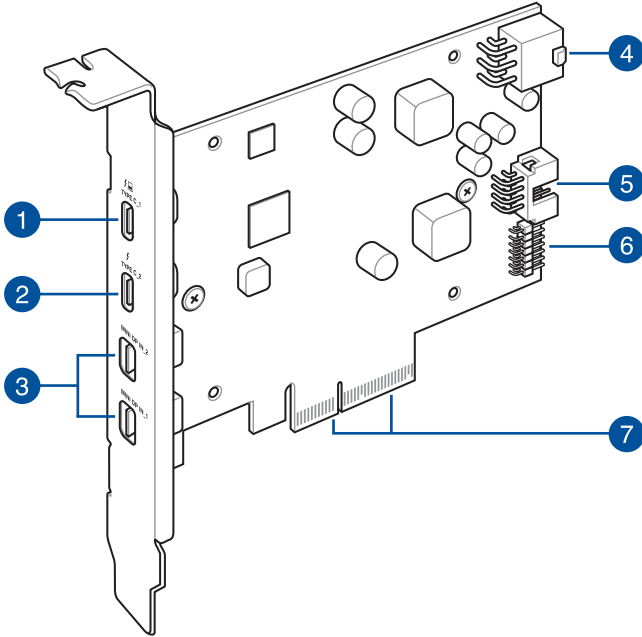


规格若有任何更改，恕不另行通知。



- 仅有使用通过 Intel® 认证的支持 Thunderbolt™ 技术之设备，才能确保您的 ThunderboltEX 3-TR 卡发挥最佳性能与兼容性。
- 若是想要使用 Thunderbolt™ 3 连接端口进行显示器的多重串接设置，请确认您的显示器支持 DisplayPort 1.4 规格。

## ThunderboltEX 3 卡外观



- 
- 1 Thunderbolt™ 3 USB Type-C® 连接端口  
(最高支持 20V/5A、100W 快速充电功能)
  - 2 Thunderbolt™ 3 USB Type-C® 连接端口  
(最高支持 9V/3A、27W 快速充电功能)
  - 3 Mini DisplayPort IN 连接端口
  - 4 6-pin PCIe 电源插座
  - 5 USB 2.0 接口
  - 6 14-1 Pin Thunderbolt 接口
  - 7 PCIe 3.0 x4 界面
-

## 安装 ThunderboltEX 3-TR 卡



- 建议您的 PCIe 插槽可能会因 ThunderboltEX 3-TR 卡型号而异。
- 以下图标只能参考，主板的外观会依照型号而异，但安装的步骤皆相同。

1. 将电脑关机。
2. 开启机箱。

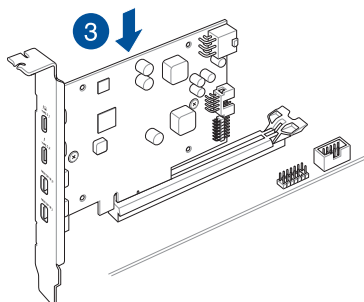


请确认没有排线或周边设备占用 PCIe 3.0 插槽。

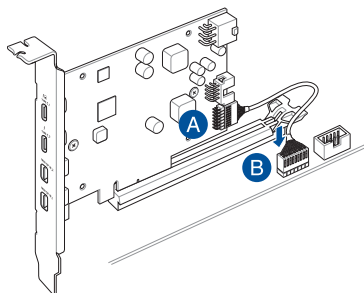
3. 将 ThunderboltEX 3-TR 卡对准并插入 PCIe 3.0 插槽直到完全进入正确位置。



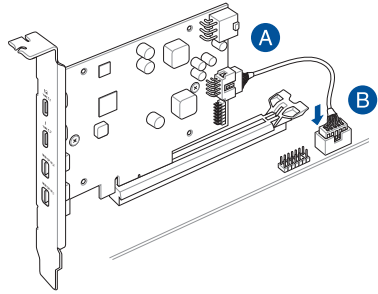
主板支持的 PCIe 插槽会因主板型号而异。



4. 将产品随附的 14-1 pin Thunderbolt 接口排线连接至 ThunderboltEX 3-TR 卡 (A) 与主板的 TB\_HEADER 接口 (B)。



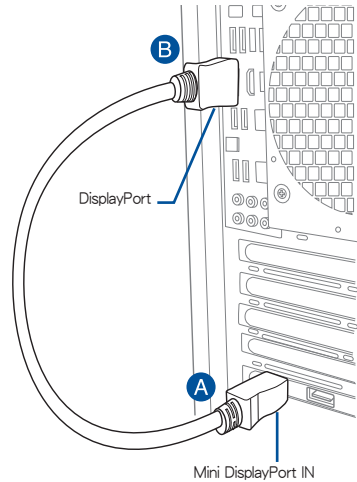
5. 将产品随附的 10-1 pin USB 2.0 排线连接至 ThunderboltEX 3-TR 卡 (A) 与主板的 USB 2.0 接口 (B)。



6. 使用 DisplayPort 排线连接 ThunderboltEX 3-TR 卡的 Mini DisplayPort IN 连接端口 (A) 至主板的 DisplayPort (A) 连接端口。



- 当使用单一 Thunderbolt™ 屏幕显示时，请确认使用 Mini DisplayPort 的 MINI DP IN\_1。
- 您也可以将 DisplayPort 排线连接至分离式显卡的 I/O 连接端口。



7. 盖上机箱。
8. 启动电脑。
9. 使用 Thunderbolt™ 排线连接 Thunderbolt 设备至 ThunderboltEX 3-TR 卡的 USB Type-C® 连接端口。



- Thunderbolt™ 排线不包含在 ThunderboltEX 3-TR 卡的产品包装盒中，请使用 Thunderbolt 设备包装盒内附的 Thunderbolt™ 排线来连接设备至 ThunderboltEX 3-TR 卡的 Thunderbolt™ 3 USB Type-C® 连接端口。
- ThunderboltEX 3-TR 卡的 Thunderbolt™ 3 连接端口向下兼容于上一代的 Thunderbolt™ 技术。
- 当使用单一 Thunderbolt™ 显示时，请确认使用 Mini DisplayPort 的 MINI DP IN\_1。
- 若要使用多重串接设置或连接，请参考 连接外接设备 一节的说明。

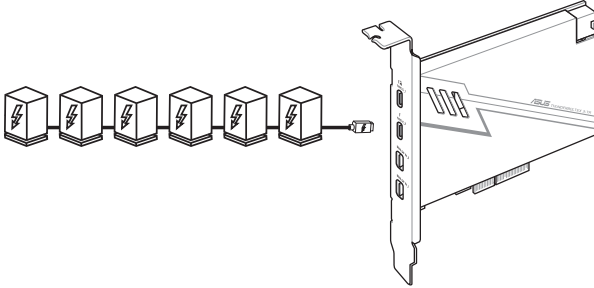
## 连接外接设备



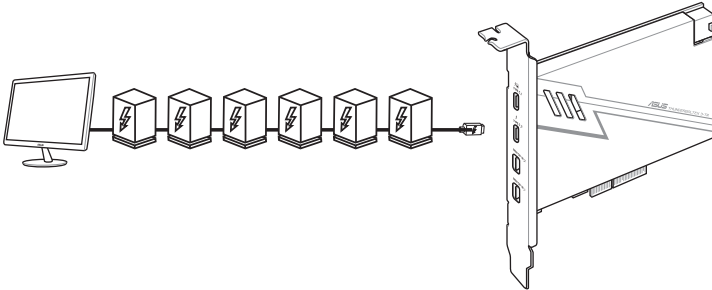
在进行 Thunderbolt 设备的多重串接设置之前，请先确认该设备拥有一个 Thunderbolt™ IN 连接端口与一个 Thunderbolt™ OUT 连接端口。

请参考以下图标的多重串接设置：

6 个 Thunderbolt™ 设备



6 个 Thunderbolt™ 设备 + 1 个内置 8K DisplayPort 显示屏



## 安装 ThunderboltEX 3-TR 驱动程序

安装驱动程序时，请将公用与驱动程序光盘放入光盘机，并依照屏幕的指示完成安装程序。



# Notices

## FCC Compliance Information

Responsible Party: Asus Computer International

Address: 48720 Kato Rd., Fremont, CA 94538, USA

Phone / Fax No: (510)739-3777 / (510)608-4555

This device complies with part 15 of the FCC Rules. Operation is subject to the following two conditions: (1) This device may not cause harmful interference, and (2) this device must accept any interference received, including interference that may cause undesired operation.

This equipment has been tested and found to comply with the limits for a Class B digital device, pursuant to part 15 of the FCC Rules. These limits are designed to provide reasonable protection against harmful interference in a residential installation. This equipment generates, uses and can radiate radio frequency energy and, if not installed and used in accordance with the instructions, may cause harmful interference to radio communications. However, there is no guarantee that interference will not occur in a particular installation. If this equipment does cause harmful interference to radio or television reception, which can be determined by turning the equipment off and on, the user is encouraged to try to correct the interference by one or more of the following measures:

- Reorient or relocate the receiving antenna.
- Increase the separation between the equipment and receiver.
- Connect the equipment into an outlet on a circuit different from that to which the receiver is connected.
- Consult the dealer or an experienced radio/TV technician for help.

## 华硕的联络信息

### 华硕电脑股份有限公司 ASUSTeK COMPUTER INC. (全球)

地址：112 台湾台北市北投区立德路 15 号 1F

电话：+886-2-2894-3447

传真：+886-2-2890-7798

互联网：<https://www.asus.com>

#### 技术支持

电话：+86-21-38429911

在线支持：<https://qr.asus.com/techserv>

### 华硕电脑（上海）有限公司 ASUSTeK COMPUTER INC.

地址：上海市闵行区金都路 5077 号

电话：+86-21-54421616

互联网：<https://w3.asus.com/cn/>

#### 技术支持

电话：400-620-6655

电子邮件：<https://www.asus.com/cn/ContactUs/Services/questionform/?lang=zh-cn>

在线支持：<https://www.asus.com/cn/support>

### ASUS COMPUTER INTERNATIONAL (美国)

地址：48720 Kato Rd., Fremont, CA 94538, USA

电话：+1-510-739-3777

传真：+1-510-608-4555

互联网：<https://www.asus.com/us/>

#### 技术支持

支持传真：+1-812-284-0883

电话：+1-812-282-2787

在线支持：<https://qr.asus.com/techserv>

### ASUS COMPUTER GmbH (德国与奥地利)

地址：Harkortstrasse 21-23, 40880 Ratingen, Germany

互联网：<https://www.asus.com/de>

在线联络：<https://www.asus.com/support/Product/ContactUs/Services/questionform/?lang=de-de>

#### 技术支持

电话（德国）：+49-2102-5789557

电话（奥地利）：+43-1360-2775461

在线支持：<https://www.asus.com/de/support>